



Actualiteiten

SID 10/11 december 2013

Resultaten emeltenproeven

Elma Raaijmakers

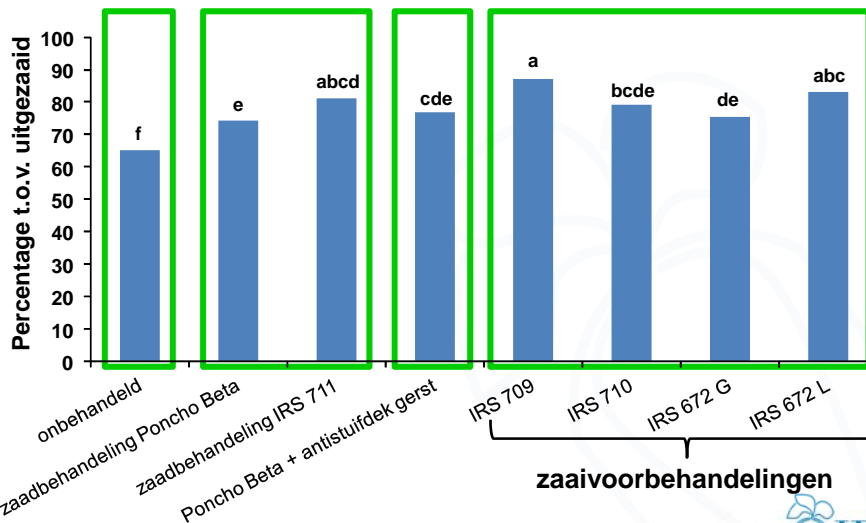


Schade door emelten



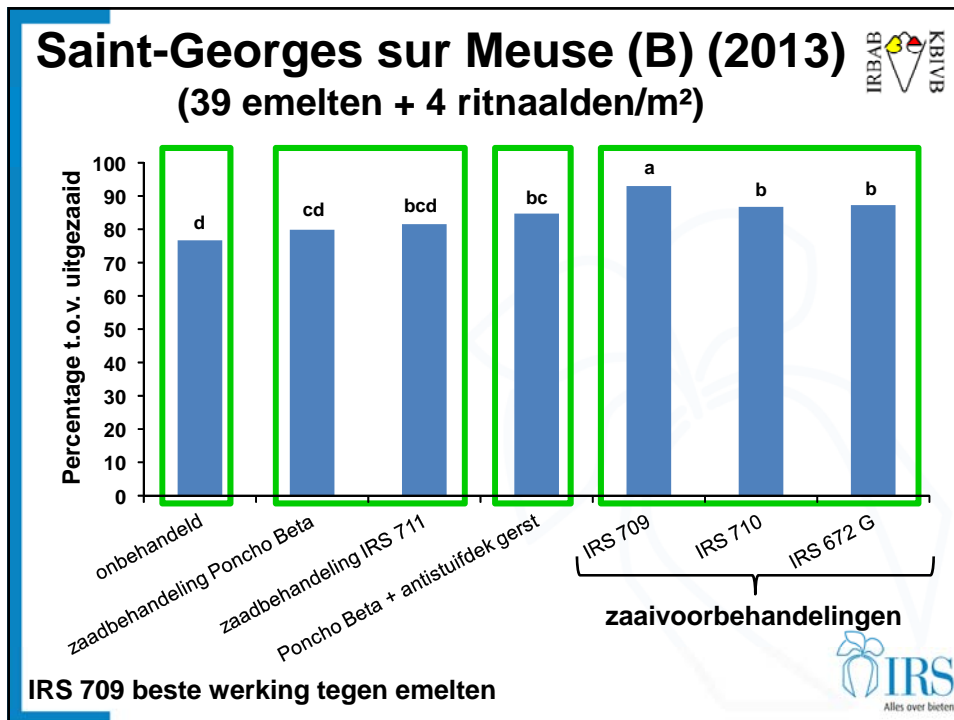
Ens (2013)

(100 emelten + 0 ritnaalden/m²)



Al schade bij 100 emelten, IRS 709 beste werking tegen emelten





Conclusies - emelten

- al schade bij 100 emelten/m²
- zaadbehandelingen hebben een beperkte werking
- IRS 709 had beste werking op emelten in 2012 en 2013



Stuifbestrijding

Peter Wilting



Stuifbestrijding

**2013 - overzaai door stuifschade op 1690 ha*:
50% zand, dal; 50% zware klei (Oldambt)**



* Bron: Suiker Unie



Stuifbestrijding

2013:

- **verbod dierlijke mest m.u.v. Texel
ontheffing verbod 17 april-1 juni Groningen,
Drenthe, Overijssel**
- **gerst zaaien**
- **papiercellulose**



Stuifbestrijding

Papiercellulose



Stuifbestrijding

Wijzigingen 2014

- wettelijke vrijstelling Texel vervalt
- aan structurele oplossing stuifprobleem wordt gewerkt
- terugkomst NODUST®Agri



NODUST®Agri

- plantaardig biopolymeer (magnesium-ligninesulfonaat)
- 400 - 800 l per hectare in 1600 liter water, bij zaai of over gewas, liefst op vochtige grond
- grove spuitdoppen, zonder fijnfilters. Na spuiten veldspuit grondig reinigen
- werkingsduur: 4 - 6 weken



Stuifbestrijding

IRS Teelthandleiding:

<http://www.irs.nl/alle/teelthandleiding/5.5-preventie-van-schade-door-winderosie>



Nieuwe apps en applicaties

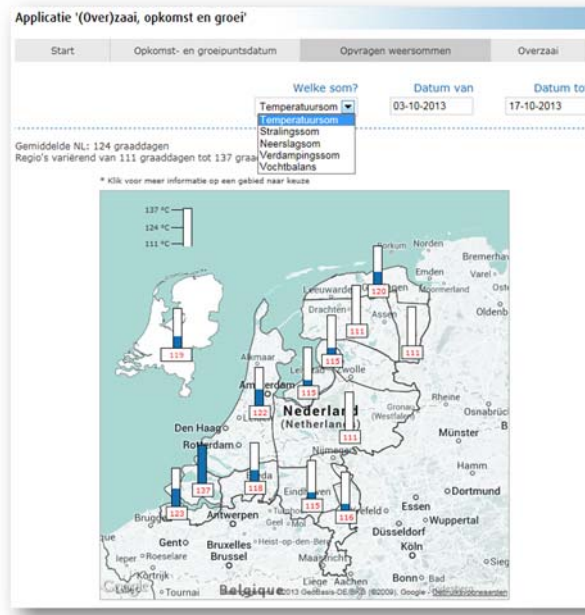
Annemarie Naaktgeboren



Opkomst- en groeipuntsdatum voorspellen



Opvragen weersommen



Overzaaien

Applicatie '(Over)zaai, opkomst en groei'

Start	Opkomst- en groeipuntsdatum	Opvragen weersommen	Overzaai
Ligt het perceel in Flevoland?	<input type="text" value="Nee"/>		
Oppervlakte perceel (ha)	<input type="text" value="6"/>		
Plantaantal perceel (planten/ha)	<input type="text" value="40000"/>		
Datum 1ste zaai perceel	<input type="text" value="01-04"/>		
Geplande overzaai datum	<input type="text" value="25-04"/>		
Kosten van overzaai			
Zaad (€/ha)	<input type="text" value="200"/>		
Zaaien en zaadbedbereiding (€/ha)	<input type="text" value="75"/>		
Bedrijfsgegevens			
Normale zaaidatum	<input type="text" value="02-03"/>		
Normale wortelopbrengst (netto ton/ha)	<input type="text" value="80"/>		
Normaal suikergehalte (%)	<input type="text" value="17,0"/>		
Uw suikerquotum (ton/bedrijf)	<input type="text" value="80"/>		
<input type="button" value="Berekenen"/>			

Overzaaien

Bedrijfsgegevens

Normale zaaidatum ⓘ

Normale wortelopbrengst (netto ton/ha) ⓘ

Normaal suikergehalte (%) ⓘ

Uw suikerquotum (ton/bedrijf)

Berekende gegevens eerste zaai

Verlies suiker door te weinig planten	ton/ha	2,4
Taxatie suikeropbrengst eerste zaai	ton/ha	10,1
Geldopbrengst eerste zaai	€/ha	2.277

Berekende gegevens overzaai

Verlies suiker door latere zaai	ton/ha	1,5
Taxatie suikeropbrengst bij overzaai	ton/ha	11,1
Geldopbrengst overzaai	€/ha	2.494

Per saldo

Netto geldopbrengst overzaai	€/ha	-59
Overzaaien wel/niet lonend		Niet

% gezaaid, % te rooien, gemiddelde zaaidatum: www.bietenstatistiek.nl
(Suiker Unie)



Apps voor smartphone

- algemene IRS app

Apple



Android


- bevat:
 - nieuws
 - Apps
 - info




Apps voor smartphone

'Apps' bevat:

- Oogstverliezen
- (Over)zaai, opkomst en groei (nieuw in 2013)
- Ziekten & plagen *
- Onkruidherkenning * (nieuw in 2013)
- Bladschimmelkaart (nieuw in 2013)

*Dit zijn losse apps maar deze zijn wel oproepbaar via IRS-App



TIP

alfabetische lijst



Plot harvesting And Sampling System IRS (PASSI X6)

Frans Tijink



Oude IRS proefveldlader



Vooraf bekeken systemen

- **kwekers: KWS, SESvanderHave, Strube, Syngenta**
- **collega's: België, Duitsland, Engeland, Frankrijk, Denemarken, Zweden**



Belangrijke vereisten

1. gedegen, betrouwbare onderzoekstechniek
2. zo dicht mogelijk bij goede praktijk van telers en industrie
3. bewezen technieken: van ontbladeren tot aan monstername
4. geen verandering vanaf bruto-invoer in tarreerlokaal (aanvoer in monsterzakken moet mogelijk blijven)
5. nieuwe benadering monstername en *handling* van monsters (geen handwerk en minder mensen)



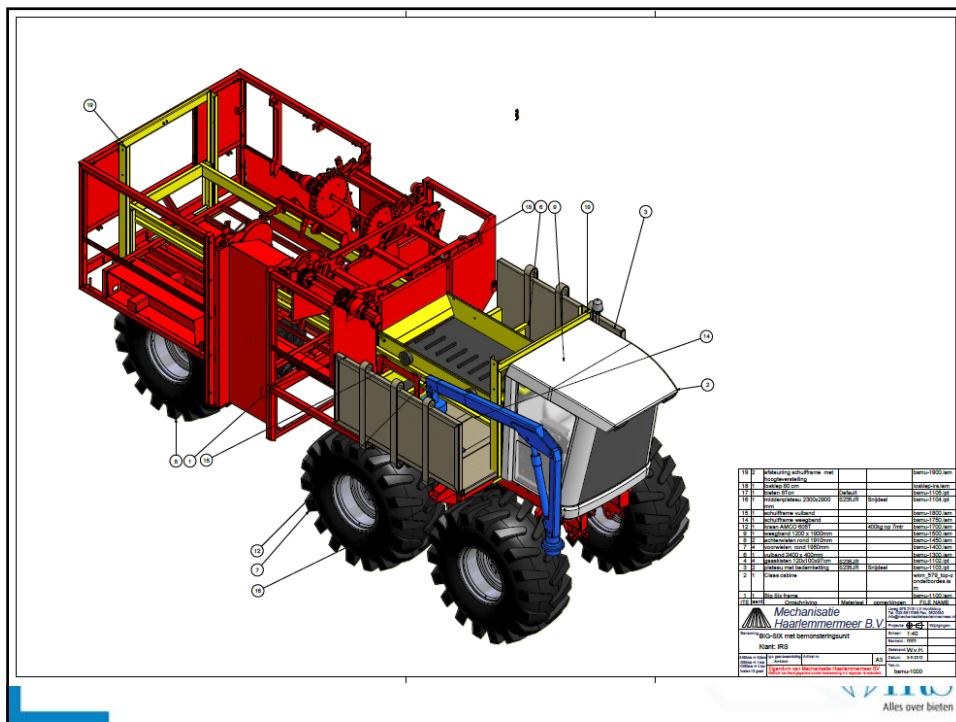
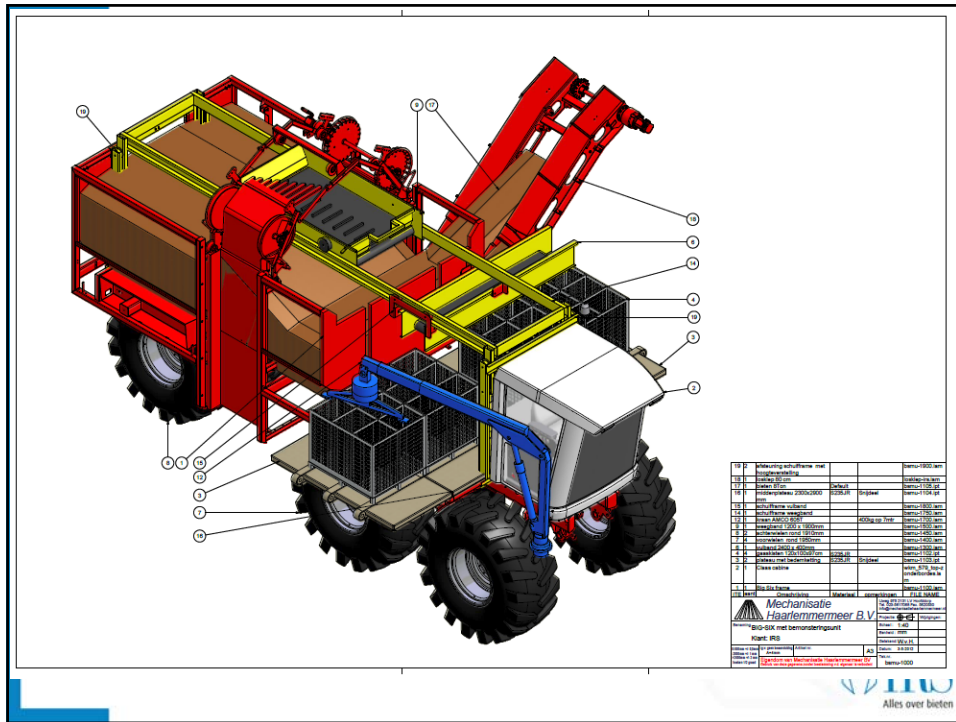
Bouwers

Ontwikkeling: Mechanisatie Haarlemmermeer, Agrifac en IRS

Uiteindelijke bouw:

- **Mechanisatie Haarlemmermeer: bouw nieuwe delen en alle aanpassingen aan rooier (Agrifac SixxTraxx) en ontbladeraar (Grimme FM300)**
- **Venema: software (deels), datakoppeling en track & trace**





PASSI in actie



'in control' in de cabine



Het verladen van de monstercontainer



De kantelaar in het tarreerlokaal IRS



PASSI op een proefveld

